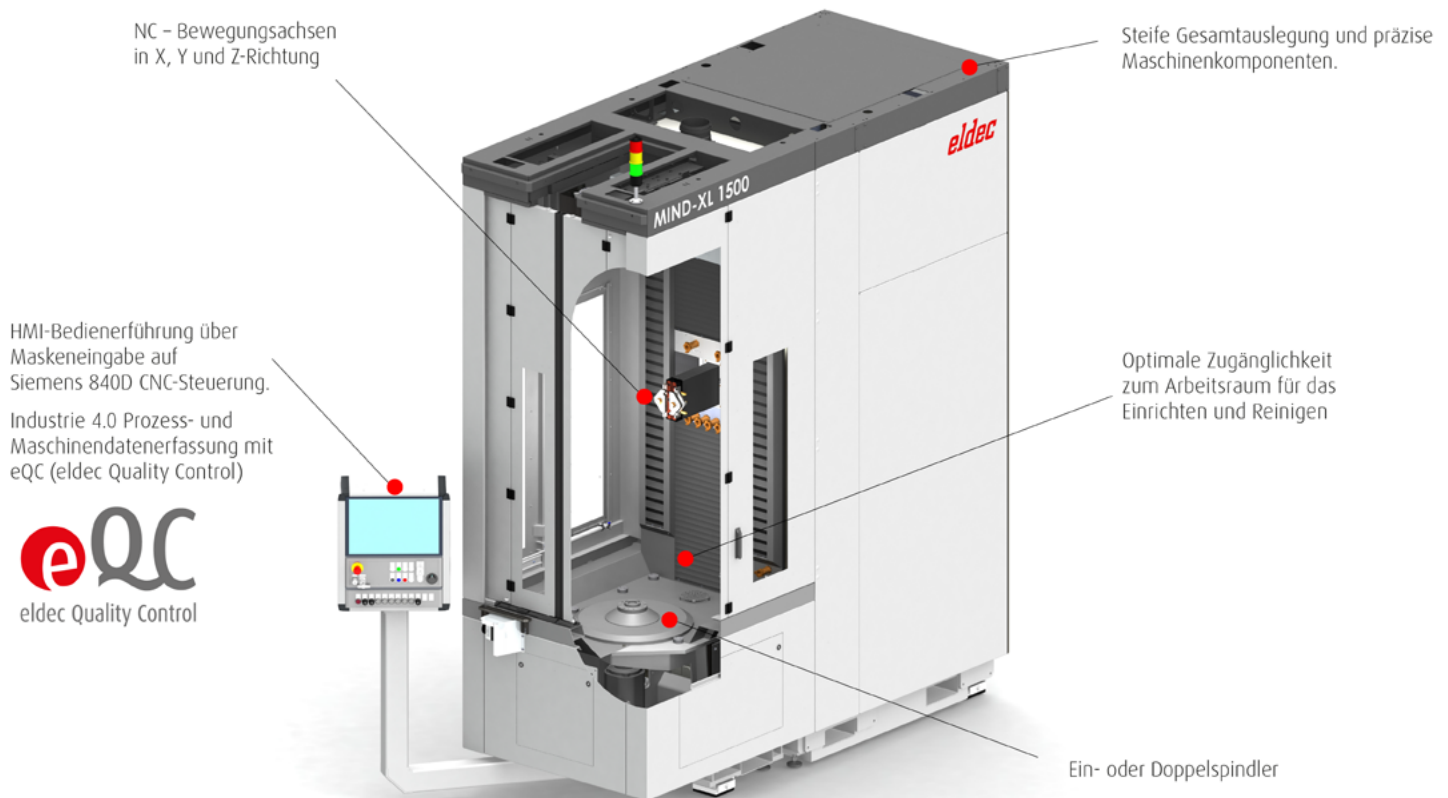


MIND-XL 750 / 1500

Induktionshärtemaschine für sehr große und schwere Bauteile in kleinen bis mittleren Stückzahlen



Die richtige Wahl für Hersteller von Agrartechnik, Baumaschinen, Kraftwerkskomponenten, Druckmaschinen, LKW-Komponenten, Schiffsbaukomponenten, Windkraftanlagen, Wälzlagern – kurz gesagt: Induktionshärtemaschinen für große Aufgaben.

Steife Gesamtauslegung, präzise Positionierung und exakte Generatorensteuerung sorgen für reproduzierbare und dauerhaft stabile Härteergebnisse. Umfangreiche I 4.0 Prozess- und Maschinendatenerfassung mit eQC (eldec quality control).

Maximale Zugänglichkeit für den Einrichtbetrieb und Wartungsarbeiten.

Lieferbar mit Energiequellen von 10 – 2000 KW in den Frequenzbereichen LFG, MFG, HFG, DFG (Dual Frequency) und SDF® (Simultaneous Dual Frequency) für Werkstücke bis 1300 mm Länge, 600 mm Durchmesser und 200 Kg Gewicht. Erhältlich sind MIND-XL 750 und 1500 als Einspindler und Doppelspindler, optional als Toploader-Ausführung zur Kranbeladung von oben.

Technische Daten

Werkstücklänge max.	1300 mm	Generatoren	bis 500 kW (MF)
Werkstück-Ø max.	600 mm		bis 225kW (HF)
Werkstückgewicht max.	200 kg		bis 2000 kW (SDF®)
Verfahrweg X	100 mm		bis 200 / 100 kW (DFG)
Verfahrweg Y	300 mm		
Verfahrweg Z	750 / 1500 mm		